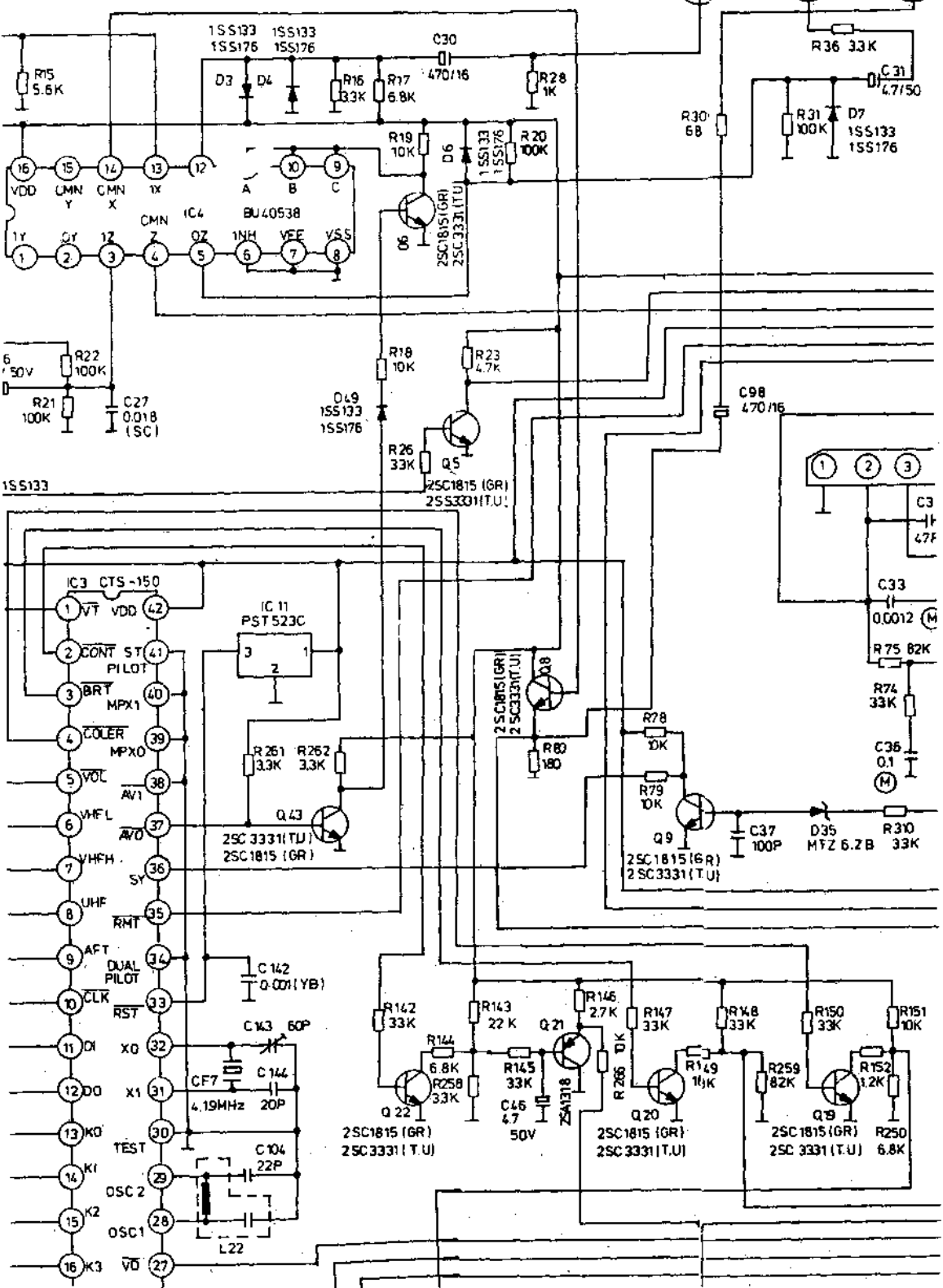
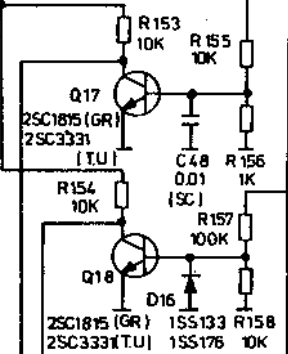
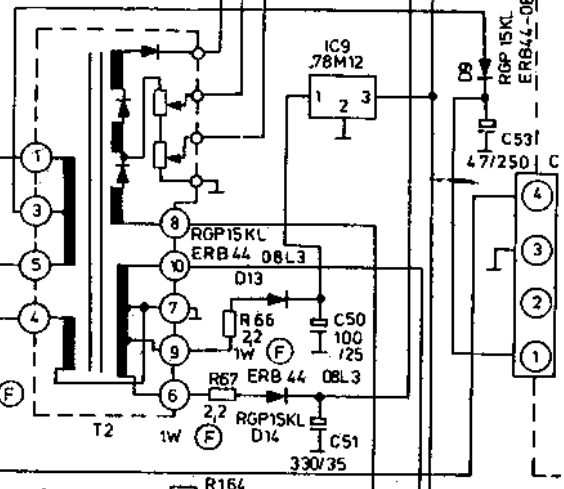
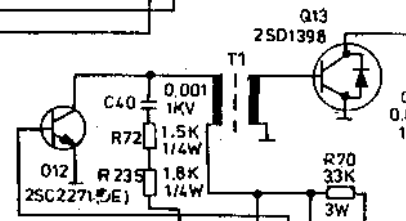
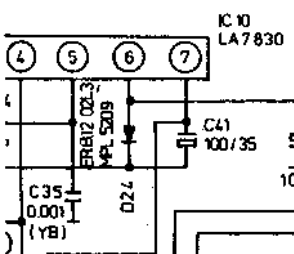
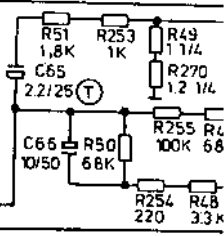
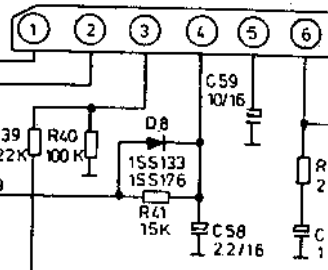
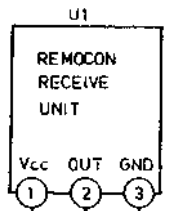


HEMATIC DIAGRAM

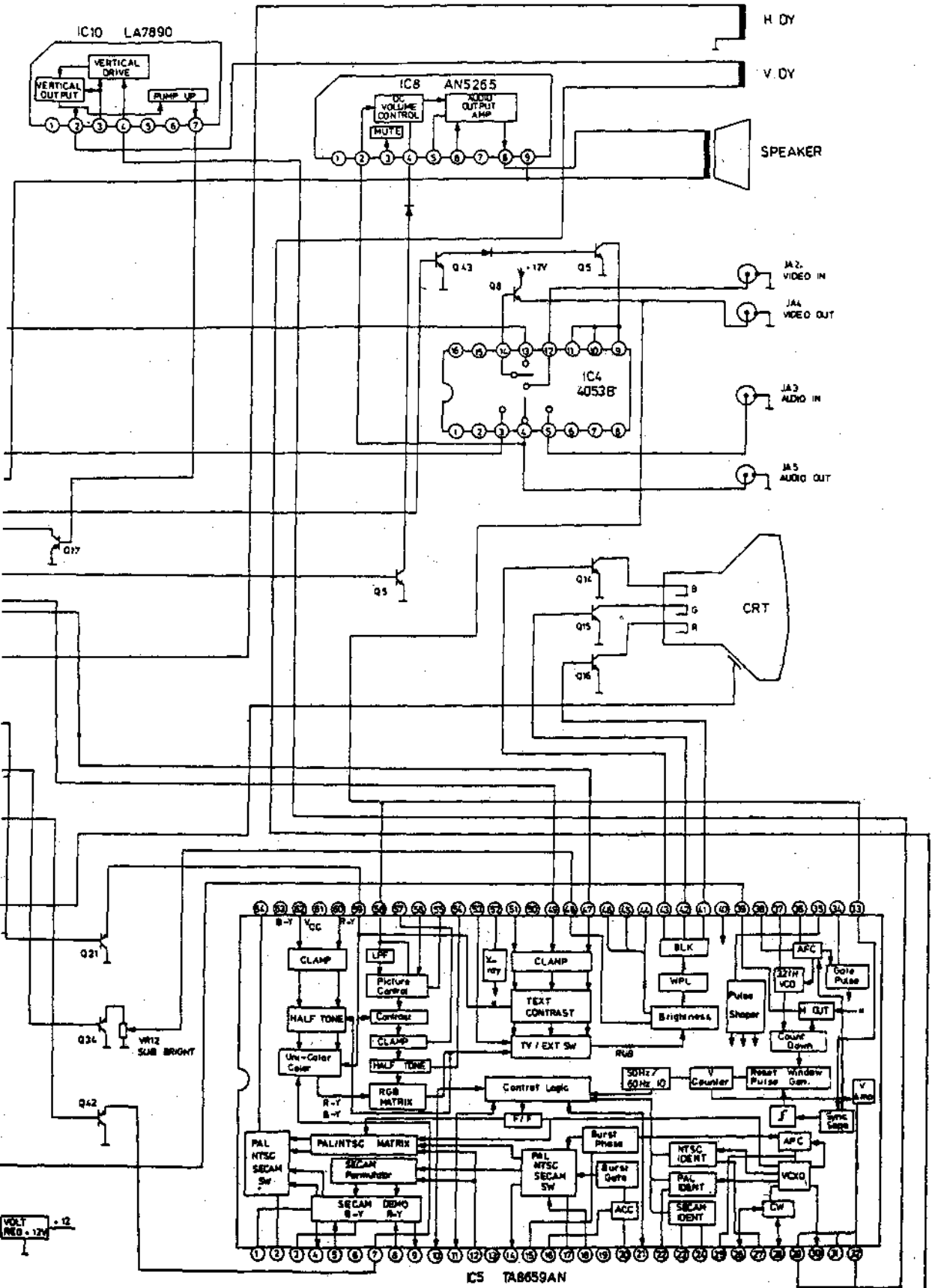


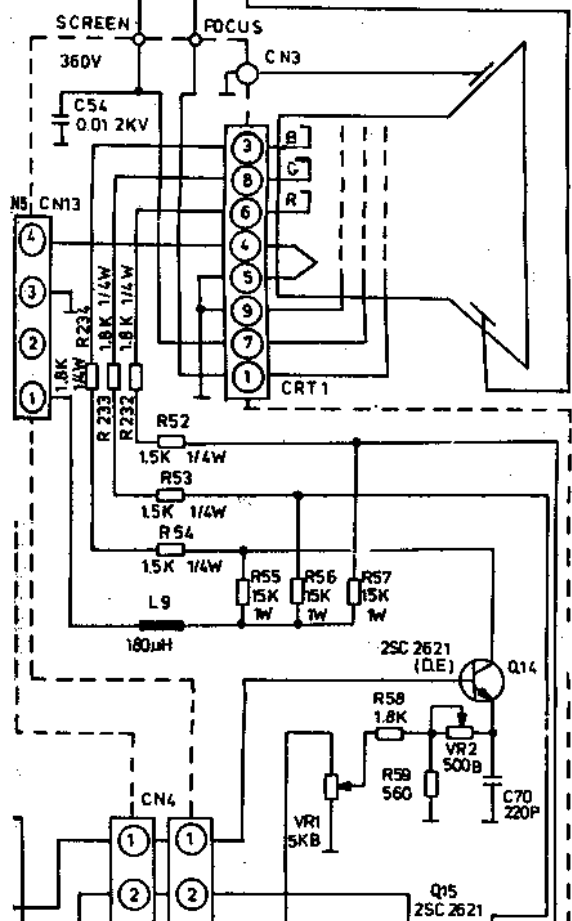
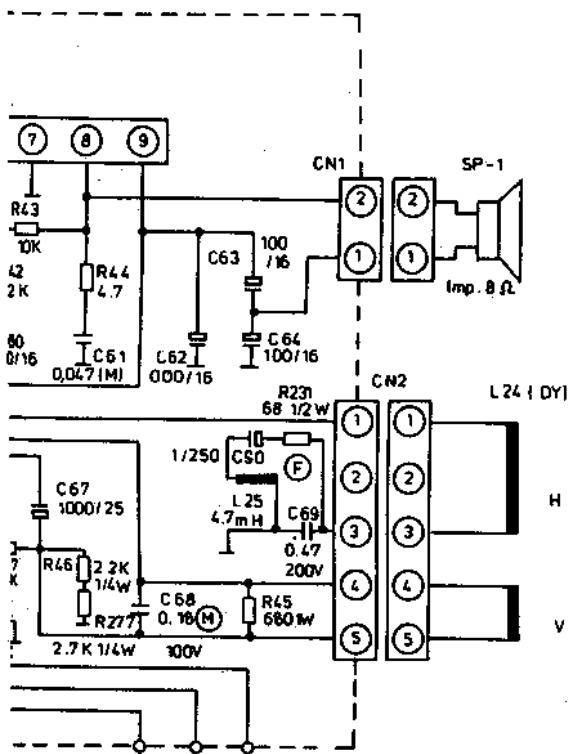
JAS
OUT AUDIO OUT

IC8 ANS265



C 202 10/16





(Unit: Volt)

	E	G	B
Q1	4.83	11.94	5.84
Q2	6.08	11.94	6.53
Q3	9.08m	6.66	1.26
Q4	3.68	11.94	4.3
Q5	0	11.25	69m
Q6	0	12m	66.0m
Q8	3.12	11.94	3.77
Q9	0	4.68	134m
Q12	0	5.5	4.21m
Q13	0	11.37	-11.8m
Q4	3.04	163.6	3.4.6
Q15	2.87	157.4	3.35
Q16	2.89	103.5	3.38
Q17	0	4.69	3.5m
Q18	0	4.33	-1.25m
Q19	0	2.32	24.7m
Q20	0	1.65	4.86m
Q21	3.80	0	3.33
Q22	0	1.36	4.87m
Q23	0	2.3	10.4m
Q24	9.22	9.12	8.48m
Q25	9.22	0	9.14
Q26	9.23	0	9.14
Q27	0	9.11	0
Q28	0	9.11	0
Q29	0	13m	634m
Q30	0	10.4m	789m
Q34	5.49	0	4.82
Q35	6.63m	0	2.7m
Q36	6.64m	0	2.7m
Q37	P/S	0	0
	NTSC	0	0
Q38	P/S	0	6.0
	NTSC	0	0
Q39	P/S	5.0	0
	NTSC	6.5	0.9
Q40	P/S	5.0	0
	NTSC	6.5	0
Q42	3.88	0	3.21
Q43	0	9.98	6.8m
Q44	P/S	0	4.7
	NTSC	0	0

NOTES
P/S..... PAL or SECAM system
NTSC..... NTSC system

(Unit: Volt)

	IC1	IC2	IC3	IC4
1	5.63	5.19	984m	-
2	4.62	3.47	2.84	-
3	4.27	3.47	2.84	5.86
4	7.43	3.47	1.30	5.90
5	7.02	0	8.2m	5.89
6	4.36	5.20	5.20	0
7	4.36	5.20	2.2m	0
8	0	5.20	2.2m	0
9	1.52		2.84	15m
10	8.53		3.48	15m
11	6.90		3.48	15m
12	3.89		3.48	3.77
13	8.48		5.11	4.39
14	8.47		5.13	3.77
15	3.89		5.12	7.23m
16	5.47		5.12	11.94
17	11.96		5.09	
18	0		5.13	
19	2.94		5.19	
20	2.95		5.19	
21			0	
22			5.05	
23			1m	
24			1m	
25			1m	
26			4.34	
27			4.70	
28			30.4	
29			30.5	
30			0	

(Unit: Volt)

	IC3
31	(2.28)
32	2.57
33	5.02
34	0
35	5.18
36	4.58
37	6.8m
38	
39	0
40	0
41	0
42	5.22

(Unit: Volt)

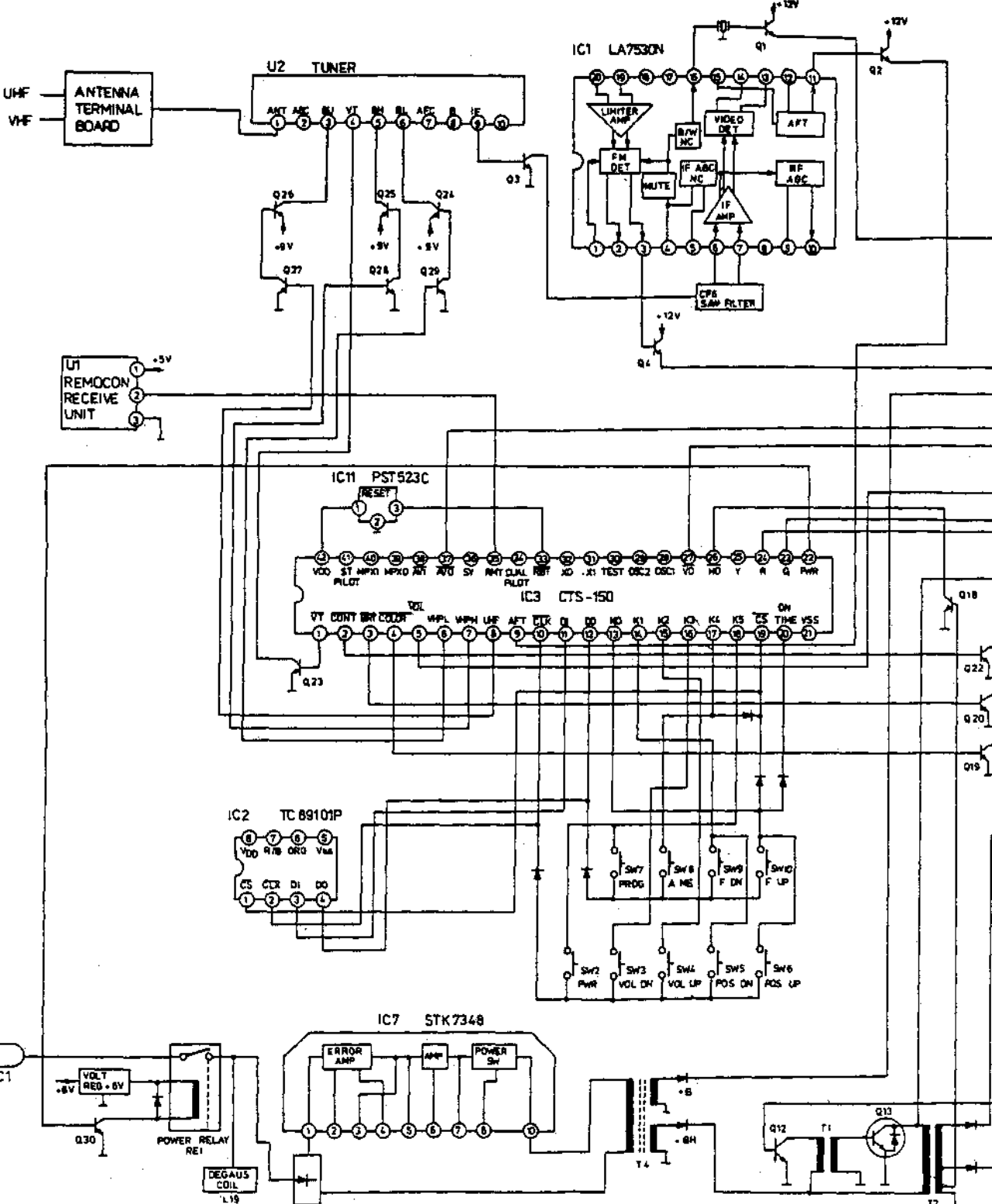
	IC6	IC7	IC8	IC9
1	11.21	3.98	11.94	15.95
2	0	4.91m	5.31	0
3	5.96	-1.68m	4.9m	11.98
4		3.28	11.39	
5		-1.06	5.52	
6		0	5.67	
7		25.2m	0	
8		3.26m	5.73	
9		-	12.15	
10		2.98		

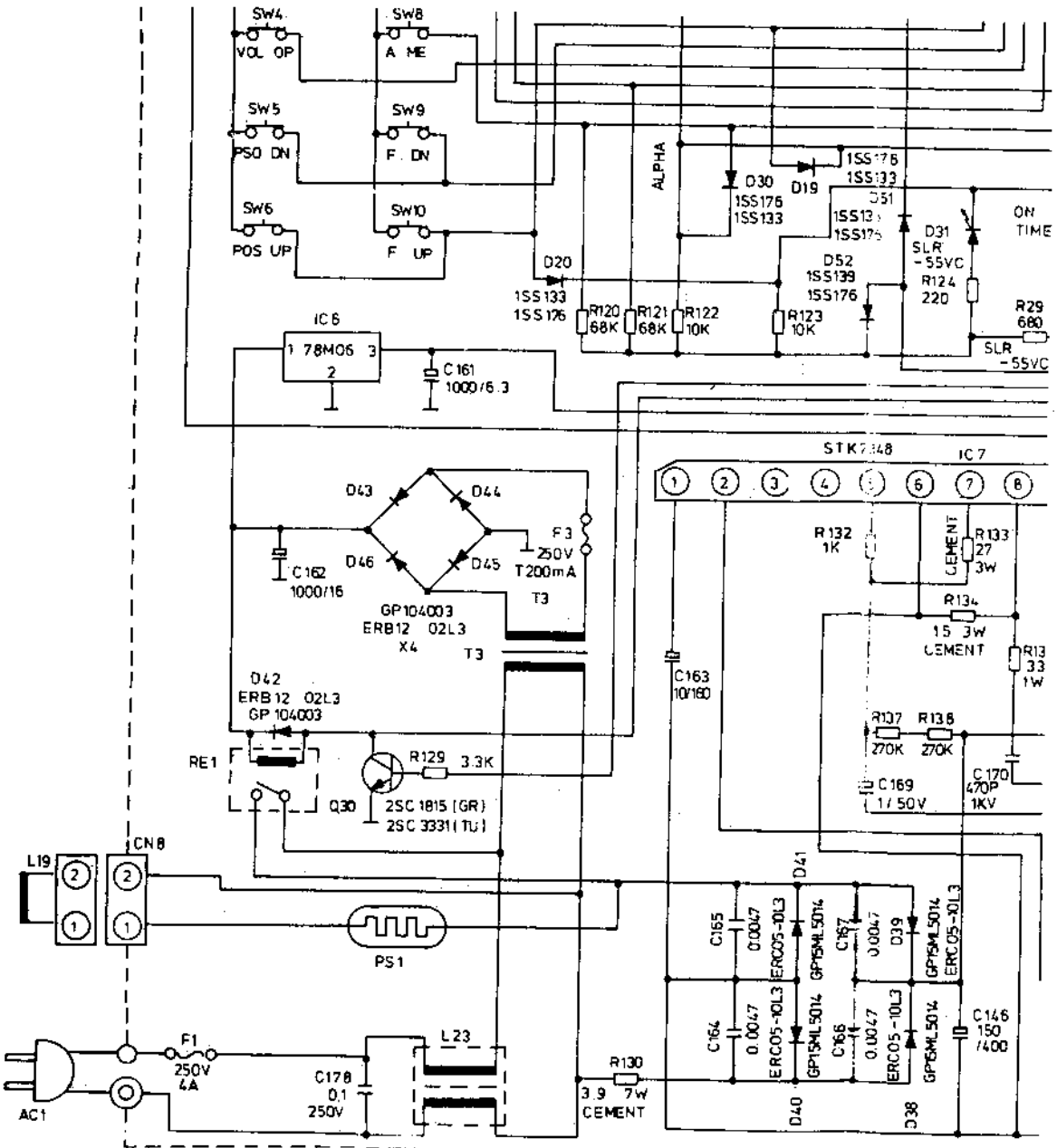
(Unit: Volt)

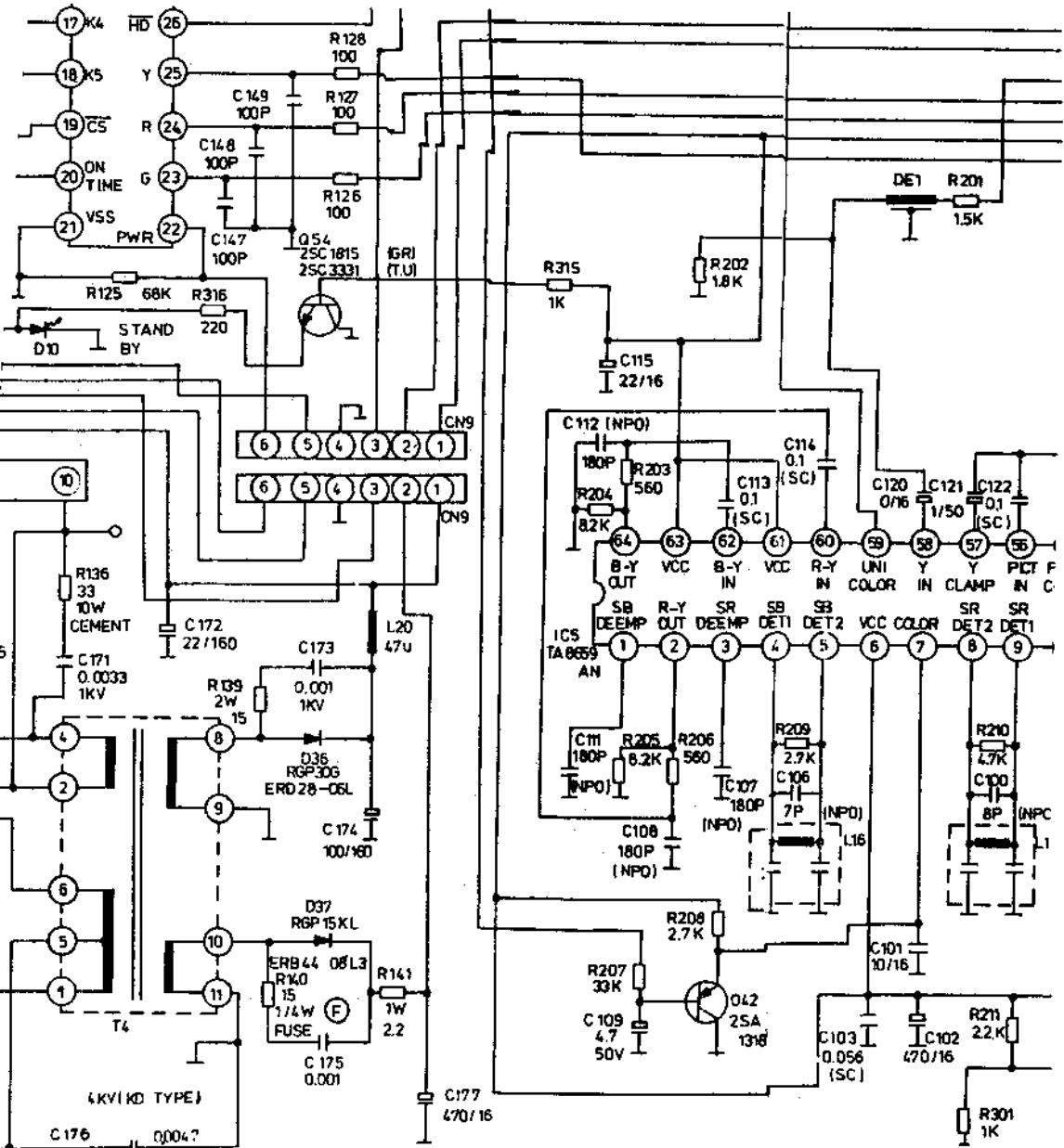
	IC10	IC11	IC12
1	-1.99	5.23	11.95
2	13.93	0	0
3	24.9	5.04	9.23
4	-5.48m		
5	-5.64m		
6	24.4		
7	230m		
8			
9			
10			

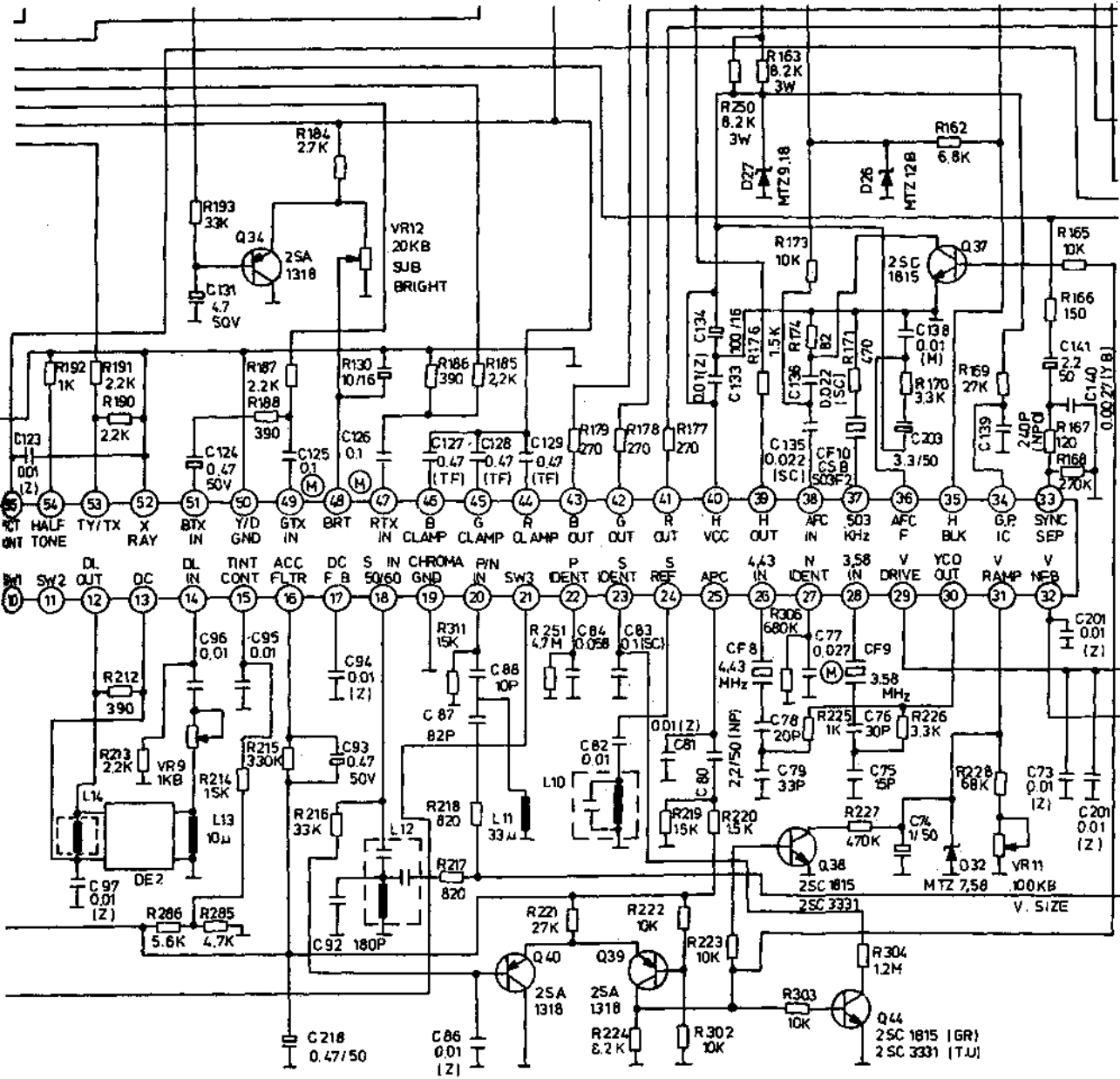
(Unit: Volt)

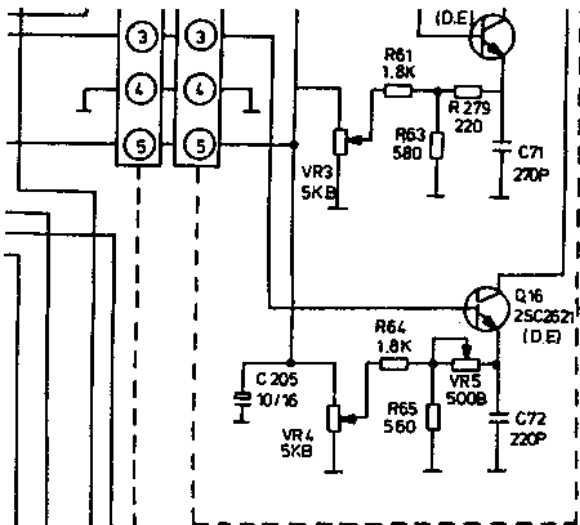
	IC14
1	0
2	32











FUNAI
TV-2003

